

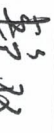
# 五峰林业公司2024年度工程物资采购计划表

项目名称： 萍乡市湘东区新棚里小区老旧小区改造      申报部门： 项目部      申报时间： 2024年8月27日

序号	物品名称	规格型号	材质	数量	单位	送货地点	送货时间	附图	备注
1	膜结构雨棚			50	平方			按图施工	包施工
2	石桌			1	套				包安装
3	石凳			5	张				包安装

项目部物资采购计划人签字： 

项目部分管领导签字： 

制表人签字： 





# 钢(膜)结构设计总说明

## 一、总则

### 1. 工程概况

1.1 工程名称: xxx

1.2 工程地点: xxx

### 2. 设计依据

1. 国家标准《钢结构设计标准》GB 50017-2017
2. 行业标准《钢结构工程施工质量验收标准》GB 50205-2020
3. 设计合同及设计任务书

### 3. 设计荷载

- 3.1 恒荷载: 楼面恒荷载标准值取 $1.0\text{ kN/m}^2$ 。
  - 3.2 活荷载: 楼面活荷载标准值取 $0.5\text{ kN/m}^2$ 。
  - 3.3 风荷载: 基本风压 $0.5\text{ kN/m}^2$ 。
  - 3.4 雪荷载: 基本雪压 $0.5\text{ kN/m}^2$ 。
  - 3.5 地震荷载: 抗震等级为丙类。
4. 材料选择
- 4.1 钢材: 主体结构采用Q235B、Q355B。
  - 4.2 焊接: 采用E43型焊条。
  - 4.3 螺栓: 采用Q235B、Q355B。
  - 4.4 防腐: 采用防锈漆。

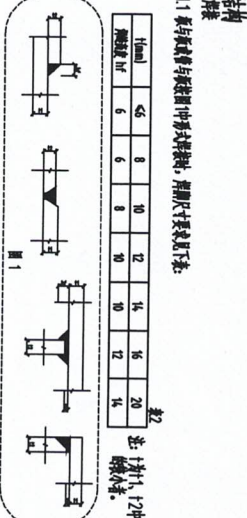
材料名称	规格	生产厂家	备注
Q235B	钢板	宝钢	
Q355B	钢板	宝钢	
Q235B	角钢	宝钢	
Q355B	角钢	宝钢	
Q235B	圆钢	宝钢	
Q355B	圆钢	宝钢	

- 4.3 耐火: 耐火等级为一级。
- 4.4 防腐: 采用防锈漆。
- 4.5 环保: 采用环保材料。
- 4.6 节能: 采用节能材料。
- 4.7 其他: 按照相关规范执行。

## 二、结构设计

### 1. 荷载

- 5.1 恒荷载: 楼面恒荷载标准值取 $1.0\text{ kN/m}^2$ 。
- 5.2 活荷载: 楼面活荷载标准值取 $0.5\text{ kN/m}^2$ 。
- 5.3 风荷载: 基本风压 $0.5\text{ kN/m}^2$ 。
- 5.4 雪荷载: 基本雪压 $0.5\text{ kN/m}^2$ 。
- 5.5 地震荷载: 抗震等级为丙类。



- 6.1 截面设计: 按照《钢结构设计标准》GB 50017-2017进行。
- 6.2 连接设计: 采用焊接连接。
- 6.3 稳定性: 按照《钢结构设计标准》GB 50017-2017进行。
- 6.4 疲劳: 按照《钢结构设计标准》GB 50017-2017进行。
- 6.5 其他: 按照相关规范执行。

## 三、其他说明

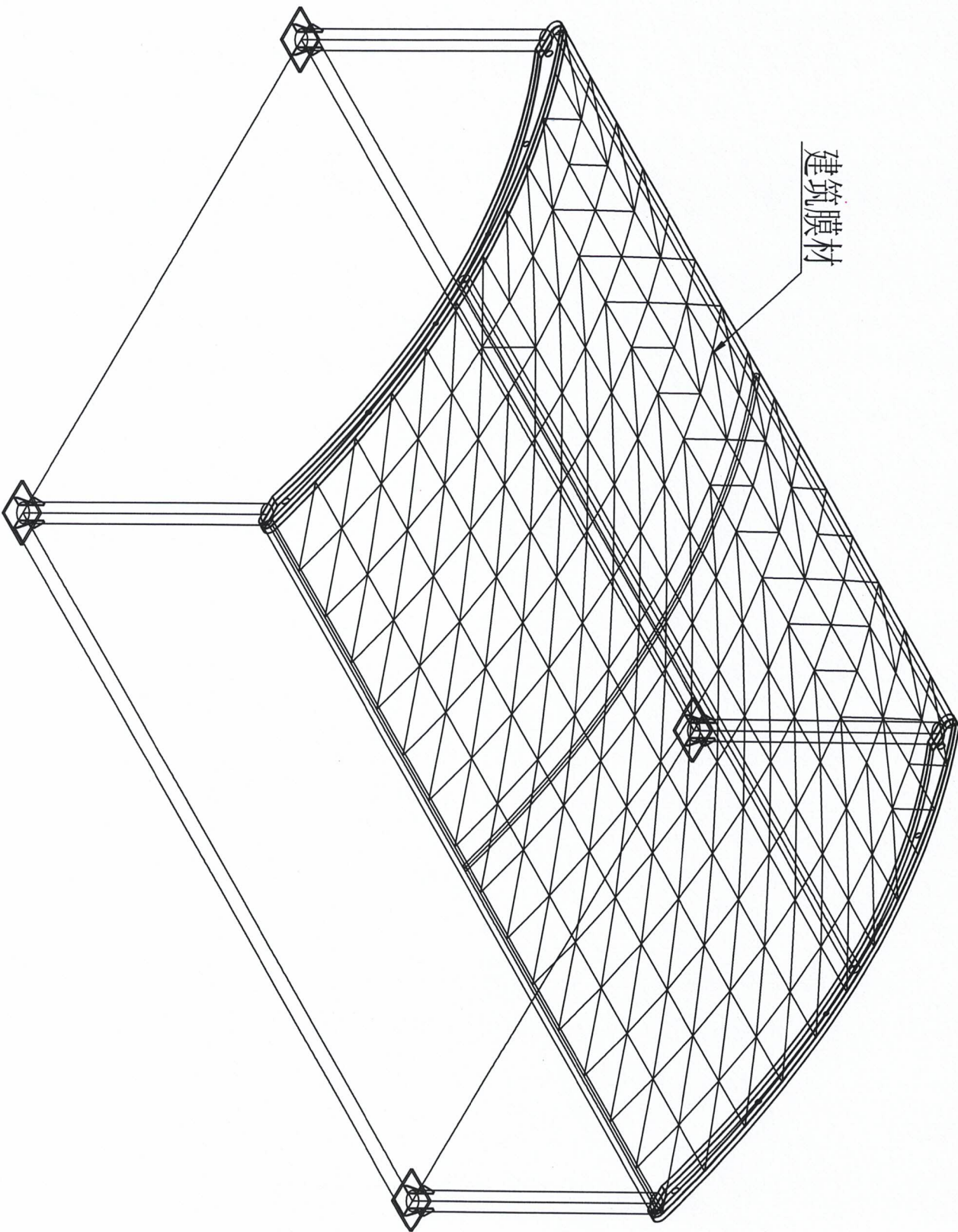
- 3.1 设计说明: 本设计严格按照相关规范执行。
- 3.2 材料选择: 严格按照设计说明执行。
- 3.3 施工工艺: 严格按照设计说明执行。
- 3.4 验收标准: 严格按照设计说明执行。

- 7.1 其他说明: 严格按照相关规范执行。
- 7.2 材料选择: 严格按照设计说明执行。
- 7.3 施工工艺: 严格按照设计说明执行。
- 7.4 验收标准: 严格按照设计说明执行。

- 8.1 其他说明: 严格按照相关规范执行。
- 8.2 材料选择: 严格按照设计说明执行。
- 8.3 施工工艺: 严格按照设计说明执行。
- 8.4 验收标准: 严格按照设计说明执行。

工程名称	工程地点	设计日期
A版	2024.08	
B版		
设计		
审核		
审批		





膜结构轴侧图

1:30

设计单位  
工程名称

备注:

- 本图仅供参考,不作为施工依据。
- 设计过程中,如有变更,请及时通知。
- 本图仅供参考,不作为施工依据。
- 本图仅供参考,不作为施工依据。

工程名称

项目

膜结构雨棚

图名

图号 S02

设计阶段 方案图

用途 建筑

设计人

图例

版本 A版 2024.08

日期

姓名

日期

姓名

日期

姓名

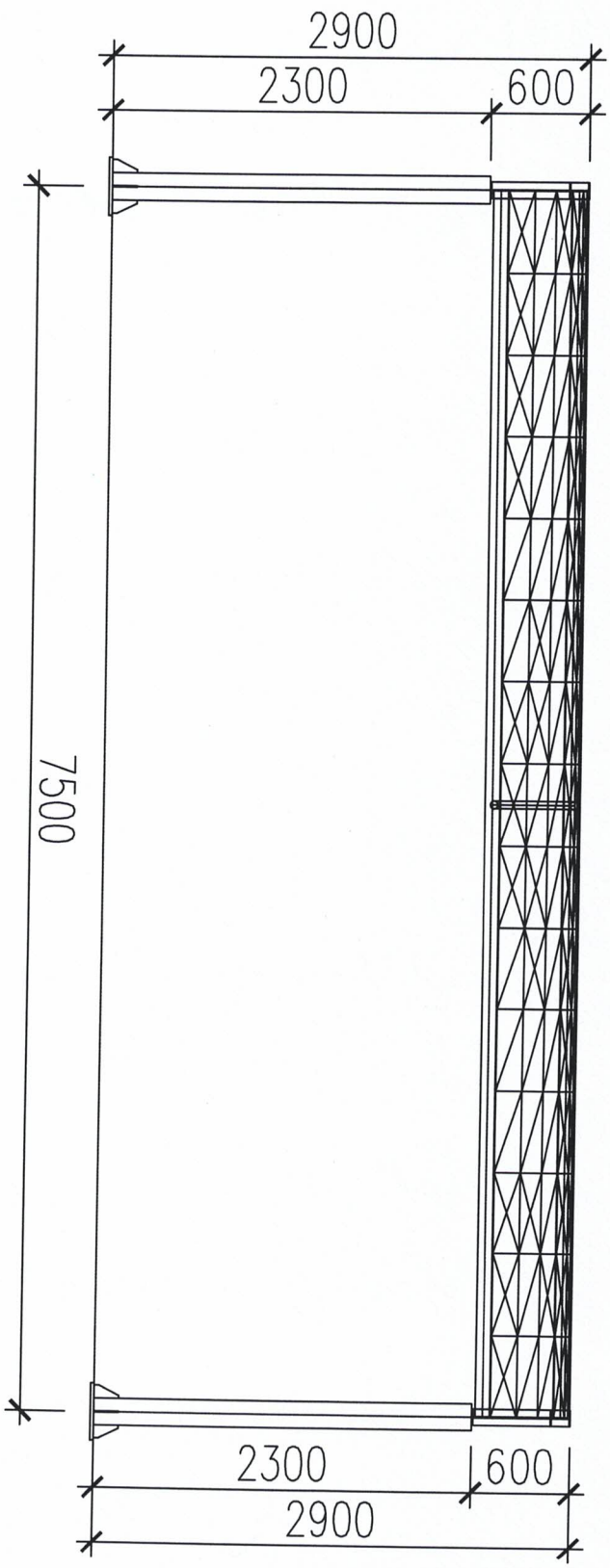
日期

姓名





名称	位置	材料	规格	数量
----	----	----	----	----



膜结构正立面图

1:30

工程名称	
工程编号	

**备注说明:**

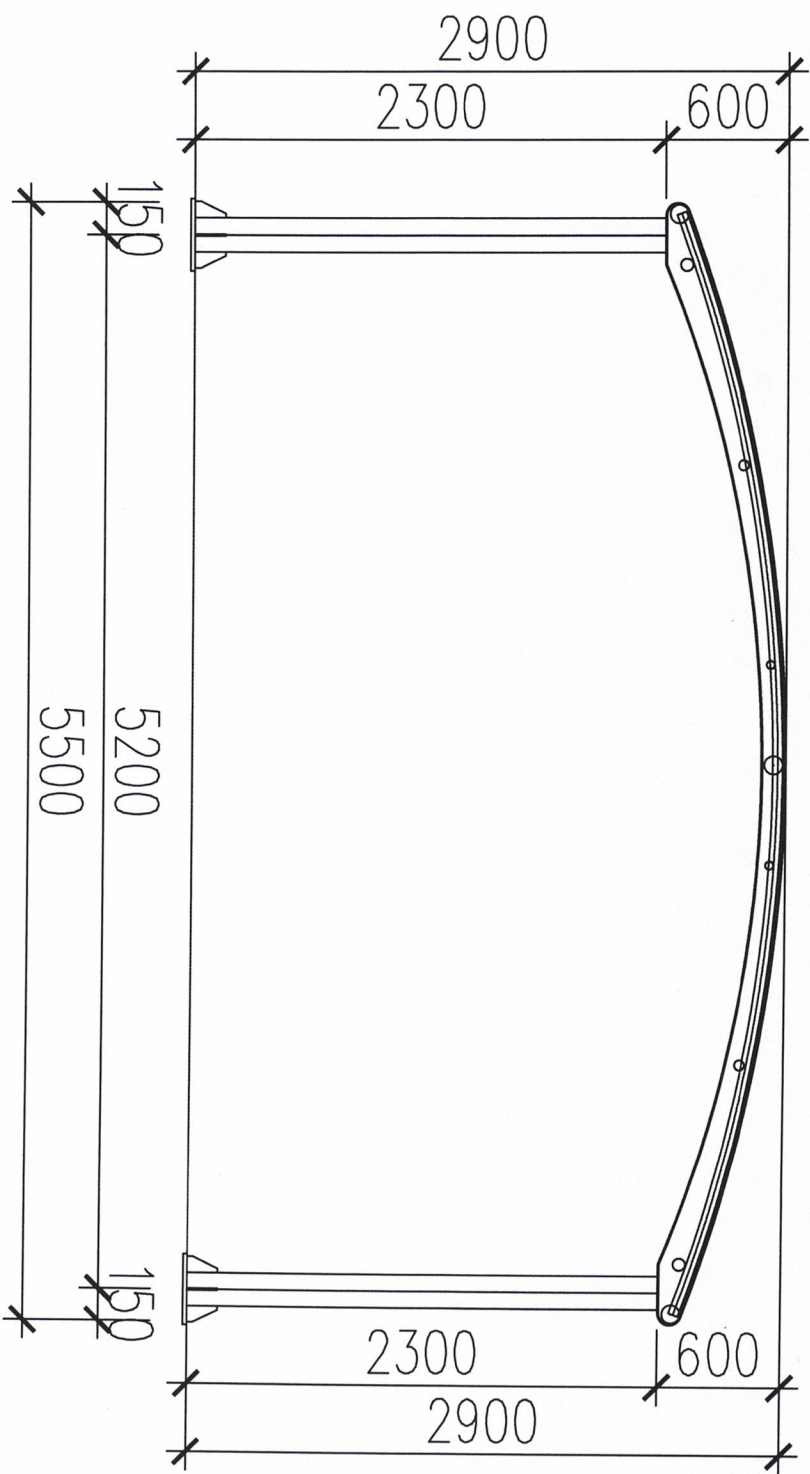
- 膜材选用高强度聚酯纤维，具有优异的抗拉强度和耐候性。
- 结构采用铝合金型材，表面进行阳极氧化处理，防腐、防锈、抗紫外线。
- 膜面采用热合工艺，接缝处采用专用胶水粘接，确保密封性和耐久性。
- 施工过程中应严格按照国家相关规范和设计要求进行。

工程名称  
膜结构雨棚

图样编号	S04
设计阶段	施工图
方案图	见图纸
建筑师	建筑

图样名称	膜结构正立面图
版本号	A版
日期	2024.08
设计人	B版
审核人	
批准人	
日期	
备注	

名称	数量	规格	材料	备注
----	----	----	----	----



膜结构立面图

1:25

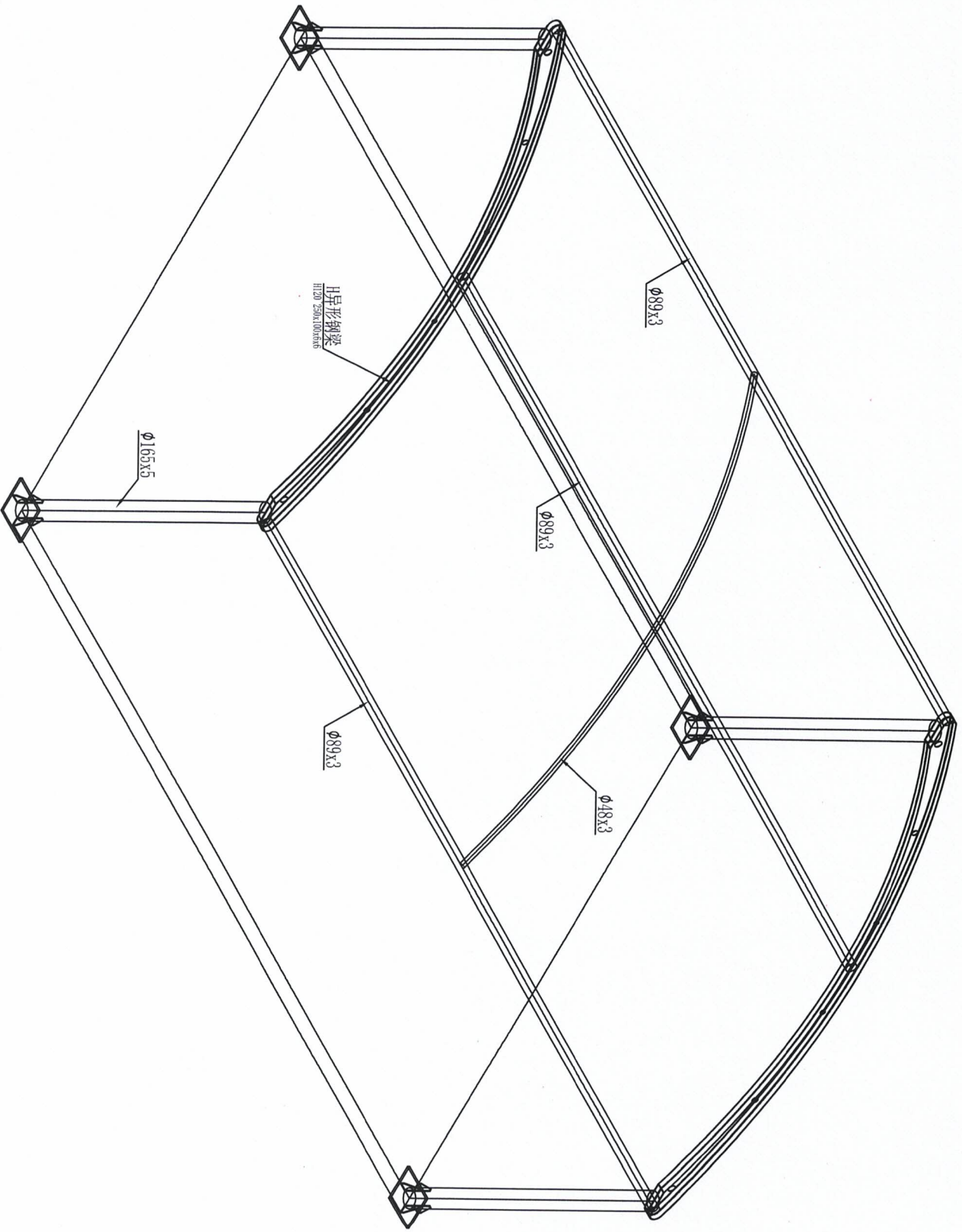
建设单位	
工程编号	

备注说明：  
 1. 本图仅供参考，不作为施工依据。  
 2. 施工过程中，如遇特殊情况，应及时与设计单位沟通。  
 3. 本图仅供参考，不作为施工依据。  
 4. 施工过程中，如遇特殊情况，应及时与设计单位沟通。

工程名称	膜结构雨棚
项目编号	S05
设计阶段	方案图
设计日期	2024.08

设计阶段	方案图
设计日期	2024.08
设计人员	
审核人员	

版本号	A版	日期	2024.08
版本号	B版	日期	
版本号		日期	
版本号		日期	
版本号		日期	
版本号		日期	
版本号		日期	
版本号		日期	
版本号		日期	
版本号		日期	



钢结构轴测图

1:30

工程名称	
工程编号	

特别注明：  
· 所有尺寸均以建筑标高为准，一次尺寸标注为准。  
· 所有尺寸均以建筑标高为准，二次尺寸标注为准。  
· 所有尺寸均以建筑标高为准，三次尺寸标注为准。  
· 所有尺寸均以建筑标高为准，四次尺寸标注为准。  
· 所有尺寸均以建筑标高为准，五次尺寸标注为准。

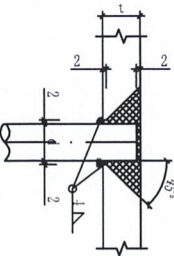
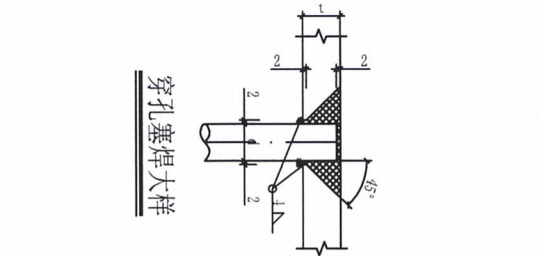
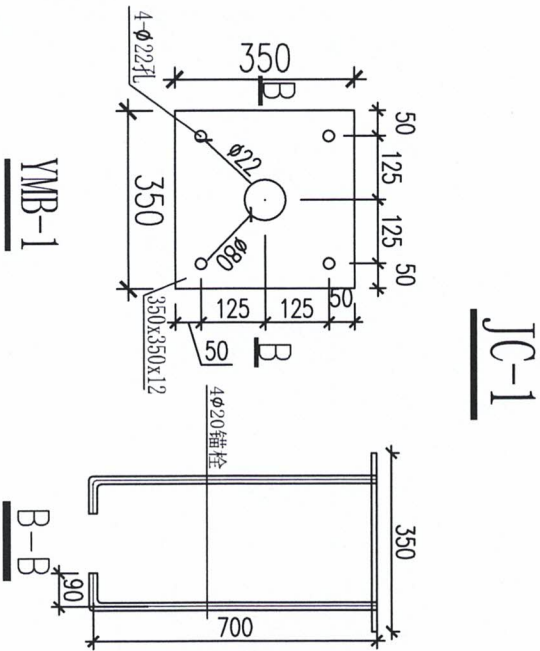
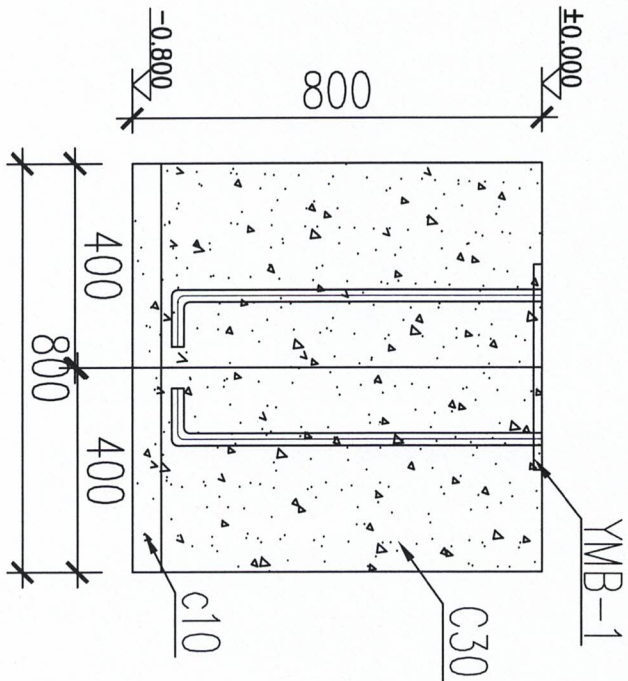
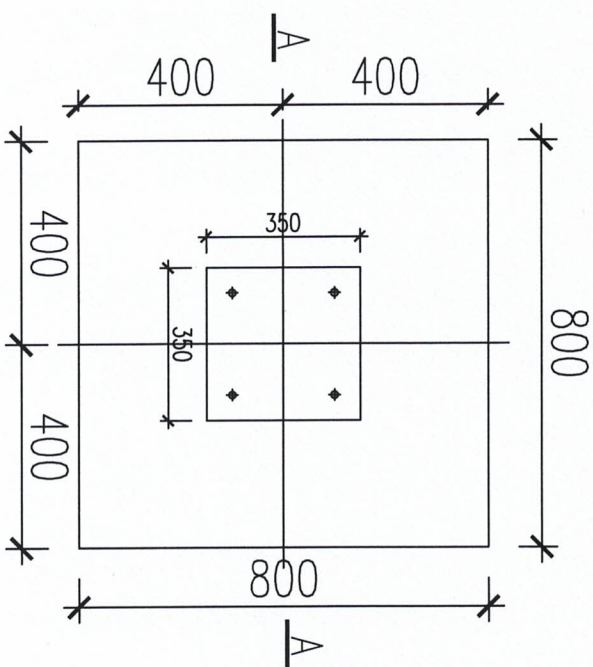
工程名称	廉结构雨棚	
工程编号	S06	

设计阶段	方案图	见图纸	建筑
设计人			
审核人			
审批人			

版本号	A版	2024.08
姓名		
日期		

姓名		
日期		
姓名		
日期		
姓名		
日期		





### 基础设计说明

- 本工程基础为独立基础，基础形式及构造按规范进行设计，地基承载力设计等级为丙级；
- 本工程采用柱下独立钢筋混凝土基础，地基承载力特征值为 $f_{ak}=150\text{KPa}$ ，基础埋深不小于 $200\text{mm}$ ，进行四级，抗震等级为二级；
- 基础材料：混凝土采用 $\text{C30}$ 混凝土，垫层采用 $\text{C10}$ 混凝土，钢筋采用 $\text{HRB400}$ 级钢筋；
- 图中所示各部位均为混凝土浇筑的厚度标准；
- 基础开挖后应立即进行土方回填，回填土应分层夯实，每层厚度不大于 $300\text{mm}$ ，压实系数不小于 $0.94$ ；
- 开挖土方时应注意保护地下管线及障碍物，如有不明情况应及时与设计单位沟通；
- 基础施工过程中应进行沉降观测，观测点应设置在基础四角及中部；
- 基础回填土及砌体：砌体采用 $\text{MU10}$ 烧结普通砖，每层厚度不大于 $300\text{mm}$ ，砂浆采用 $\text{M7.5}$ ；
- 基础垫层时应注意保护地下管线及障碍物，如有不明情况应及时与设计单位沟通；
- 本工程基础工程严格按照设计图纸进行施工及验收，图中所注尺寸均指净尺寸，单位为毫米，其他均以毫米为单位；
- 本说明未尽事宜按相关规范执行。

## 基础详图

1:10

设计单位	
工程名称	

特别提示：  
• 本图仅供参考，不作为施工依据。  
• 施工过程中应严格按照设计图纸进行施工。  
• 如有不明情况，请及时与设计单位沟通。  
• 本图仅供参考，不作为施工依据。

工程名称	膜结构雨棚
项目	
图样名称	

图样编号	S07
设计阶段	施工图

方案图	见图纸
建筑	

审核	
设计	
日期	

图号	A版	日期	2024.08
图名	B版		

审核	
设计	
日期	

审核	
设计	
日期	